

TRANSFORMATORY OBUDOWANE

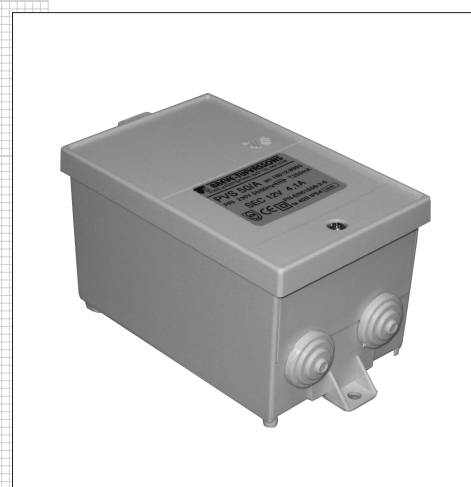
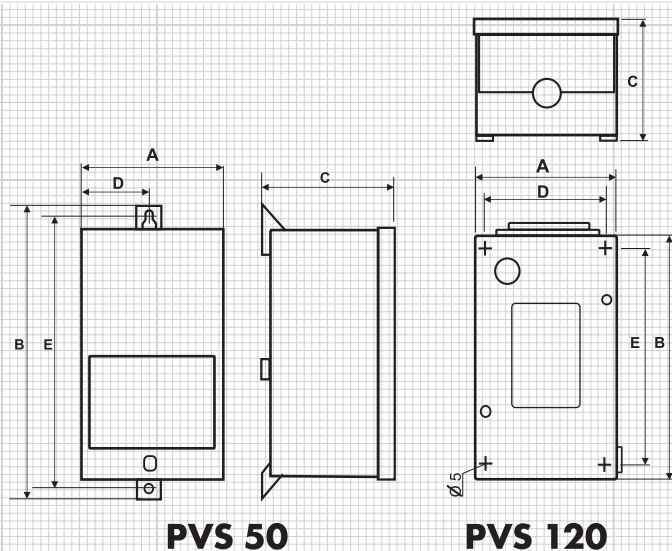
PVS

Transformatory obudowane ochronne przeznaczone głównie do zastosowań wymagających ochrony przed porażeniem elektrycznym oraz wysokiego stopnia ochrony IP. PVS jest wersją stacjonarną, wolnostojącą lub mocowaną do ściany.

Wykonanie w II klasie izolacji oraz stopniu ochrony IP54, max temperatura otoczenia 40°C, klasa cieplna izolacji B(130°C).

Wykonanie zgodnie z EN 61558-2-4, EN 61558-2-6.

Zakres mocy :50, 120 VA
Zakres napięć PRI :110-500 V 50/60 Hz
Zakres napięć SEC :6-250 V



Typ	Moc VA	Wymiary					Mocowanie	Masa [kg]
		A	B	C	D	E		
PVS 50	50	77	138	71	38,5	128	M4	1,20
PVS 120	120	96	166	91	78	148	M4	2,30

Przykładowe wykonania transformatorów

(Pełniejsza lista produktów znajduje się w 12 rozdziale katalogu "Informacje handlowe")

Typ	PRI/SEC	230V/12V	230V/24V	230V/110V	230V/230V
		Art. Nr	Art. Nr	Art. Nr	Art. Nr
PVS 50		16012-9993	16024-9996	16045-9999	
PVS 120		16012-9978	16024-9995	16045-9989	16052-9999

Z uwagi na ciągły rozwój konstrukcji oraz zmiany wymagań technicznych, firma Breve-Tufvassons zastrzega sobie prawo zmian w/w parametrów.